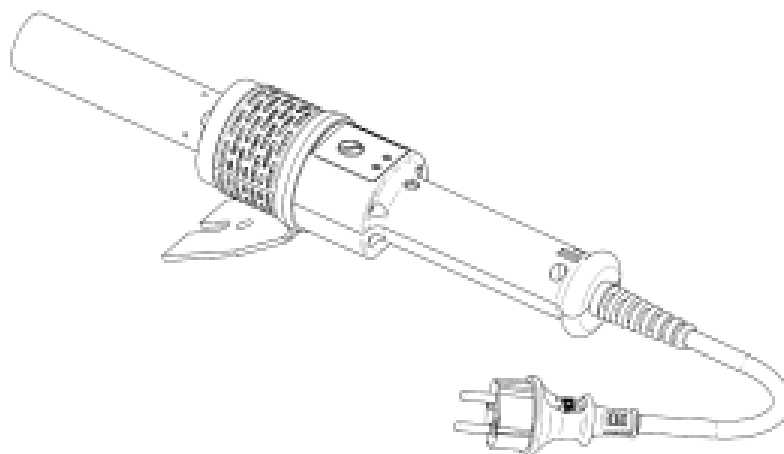


# Návod k obsluze pro trnovou polyfúzní svářečku ROWELD P 63 - 3 s elektronickou regulací (obj. č. 5.5572C)



## Úvod:

Blahopřejeme Vám k zakoupení svářecího zařízení ROWELD P 63 pro polyfúzní svařování termoplastů. Svářečka umožňuje plynulé nastavení svařovací teploty v rozsahu od 180°C do 280°C, takže lze svařovat všechny termoplasty používané při montáži plastového potrubí (např. PE, PP, PVDF).

K svářečce jsou dodávány speciální nástavce (čelist'ové) pro svařování trubek a tvarovek ze stejného druhu plastu. Sada obsahuje šest nástavců pro průměry trubek **20, 25, 32 mm**.

## Technické parametry:

Příkon:	650 Watt
Napájecí napětí:	220 V / 50 Hz
Regulace teploty:	elektronický regulátor
Rozsah nastavení teplot:	180°C - 280°C
Signalizace dosažení nastavené teploty:	blikající zelená LED dioda
Hmotnost - nahřívací zrcadlo:	1,1 kg
- kompletní sada:	4,5 kg

## Návod k obsluze:

- Provoz svářečky vyžaduje zásuvku 220 V s pojistkou anebo jističem minimálně 6 A.
- Při vypnuté svářečce se trn o objímka požadovaného rozměru nasune na čep svářečky (bez použití násilí) a ve zvolené poloze se zajistí šroubem. V případě lze čep očistit smirkovým papírem.
- Nastavení svařovací teploty se provádí otočným regulačním knoflíkem. Velikost teploty pro jednotlivé typy plastů je nutno nastavit dle předpisu výrobce potrubí (doporučené hodnoty viz. též norma DVS 2207).
- Po zapojení přívodního kabelu do zásuvky se rozsvítí červená dioda a zároveň s ní svítí i zelená dioda, indikující nahřívání polyfúzních nástavců.
- Po dosažení nastavené teploty začne zelená dioda blikat. Pokud trvale svítí, je teplota nástavců příliš nízká, pokud dioda zcela zhasne, je naopak teplota nástavců vyšší než nastavená hodnota. V obou případech je třeba vyčkat, až zelená dioda začne blikat (je dosaženo nastavené teploty).
- Po ukončení práce odpojit kabel ze sítě a nechte přístroj před uložením vychladnout.

**POZOR:** Svářečku je třeba chránit před nadměrnými otřesy a rázy, které by mohly způsobit poruchu elektronické regulace.

## Princip polyfúzního svařování:

Následující popis principu metody v žádném případě nenahrazuje platné předpisy ani odborné vyškolení pracovníků a slouží pouze k informativním účelům.

Polyfúzní svařování spočívá v nahřátí vnějšího povrchu trubky a vnitřního povrchu tvarovky na předepsanou teplotu a poté zasunutí obou částí vzájemně do sebe, čímž vznikne nerozebíratelný spoj.

Předtím je však nutno očistit natavované části od mechanických nečistot hadříkem z nesyntetického materiálu.

K natavení povrchů plastové trubky a tvarovky se používá nahřívací zrcadlo, osazené nástavci příslušné dimenze (trn a objímka). Po dosažení požadované teploty se na trn nasune hrdlo tvarovky a zároveň se do objímky zasune příslušný konec trubky.

Během prohřívání se nesmí s trnkou ani s tvarovkou otáčet. Po dostatečném natavení styčných ploch trubky a tvarovky současně sejmeme z nástavců a vzájemným zasunutím tyto spojíme. Doba od sejmutí natavených částí do jejich spojení musí být co nejkratší, v žádném případě nesmí přesáhnout dobu doporučenou výrobcem potrubí. Na oba díly se po dobu asi 10 sekund vyvíjí mírný osový tlak. Za tuto dobu svar částečně zchladne a se svařencem by se nemělo manipulovat, až do jeho úplného zchladnutí.

Spoj lze mechanicky namáhat však nejdříve za dvě hodiny.

**POZOR:** Při zasouvání trubky do hrdla tvarovky není dovoleno trnkou pootáčet (působit pouze osovým tlakem).

## Bezpečnost práce:

1. Výměnu nástavců nutno provádět pouze při vypnuté svářečce.
2. Při výměně nástavců je vhodné použít ochranné rukavice.

3. Nahřáté funkční části svářečky nesmí být v blízkosti hořlavých předmětů.
4. Svářečku nelze provozovat v prostředí agresivních plynů, hořlavin a výbušnin.
5. Po skončení práce je třeba odpojit kabel svářečky ze sítě.
6. Opravy svářečky smí provádět pouze oprávněný pracovník.
7. Je zakázáno nechávat zapnutou svářečku bez dozoru obsluhy.

Polyfúzní svářečky jsou zařazeny dle ČSN 33 1600 do ručního nářadí třídy I. Skupina B, proto je dovoleno připojovat tyto svářečky pouze do zásuvky s řádně uzemněným kolíkem (totéž platí pro připojení pomocí prodlužovacích kabelů), které musí být třížilové se zapojením dle normy ČSN 340 350.

Je zakázáno používat prodlužovací kabely poškozené, neodborně opravené, nebo neznámého původu, které nabyly zrevidovány.

Dle čl. 1 ČSN 33 1600 je nutno určit bezpečnostní opatření proti úrazu el. proudem při používání tohoto nářadí, buď použitím izolačního transformátoru s chráničem nebo pracovat se svářečkou v dielektrických rukavicích anebo učinit jiná bezpečnostní opatření se stejnými ochrannými účinky. Se zařízením smí pracovat pouze osoba poučená dle úvodního ustanovení § 4 vyhlášky ČÚBP č. 50 / 1978 Sb. V zájmu bezpečnosti práce doporučujeme před zapojením svářečky do sítě zkontrolovat správné zapojení zásuvky a v případě prodlužovacího kabelu též koncovou zásuvku.

### **Výkon revizí:**

Výchozí revize výrobku je provedena ve výrobním závodě. Uživatel je povinen podle ČSN 33 1600 provést revizi ručního nářadí třídy I. Skupiny B každé 3 měsíce.

**POZOR:** Tatáž povinnost se vztahuje i na prodlužovací kabely, pokud jsou pro připojení svářečky používány.

### **Údržba:**

Na čištění natavovacích ploch nástavců se nesmí používat kovové předměty, aby nedošlo k poškození teflonové vrstvy. Čištění lze provádět dřevěnou stěrkou anebo hadříkem z nesyntetického materiálu. Veškeré zásahy a opravy svářečky smějí provádět pouze pracovníci s oprávněním dle vyhlášky č. 50 / 78 Sb. Případné opravy svěťte odbornému servisu firmy Rothenberger.

### **Záruční podmínky:**

Výrobce ručí za vlastnosti výrobku stanovené technickými podmínkami při dodržování způsobu užívání, obsluhy a údržby po dobu 6 měsíců od data prodeje.

Záruka se prodlužuje o dobu, po kterou byl výrobek v záruční opravě, reklamace výrobku se řídí ustanoveními zákona č. 70 / 83 Sb a reklamačním řádem. Reklamace se nevztahuje na vady způsobené odběratelem při nedodržení návodu k obsluze.

**Přejeme Vám při práci s naším výrobkem hodně úspěchů a spokojenosti.**